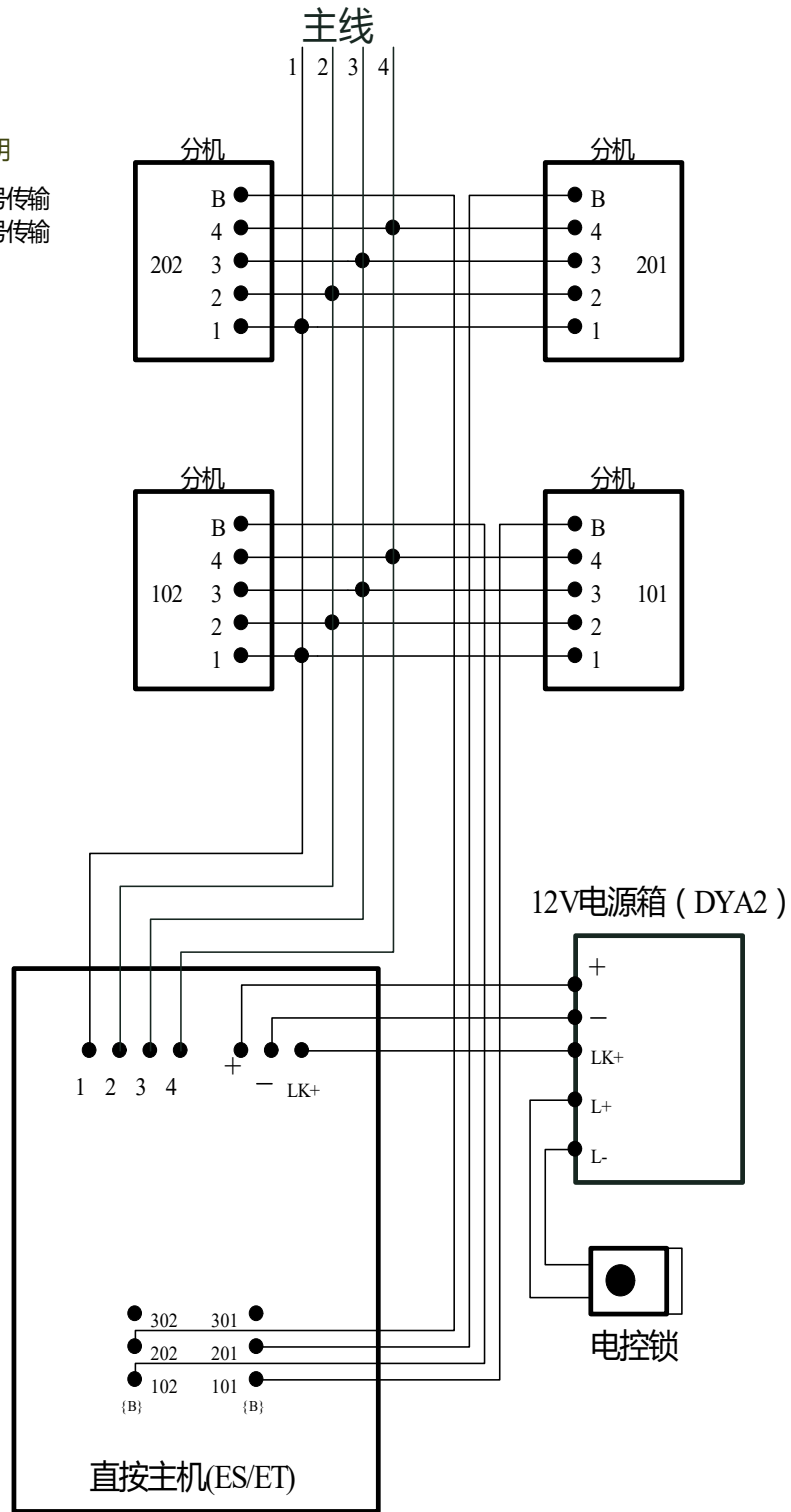


- 接线说明
- 1# 分机咪头信号传输
 - 2# 主机咪头信号传输
 - 3# 负极
 - 4# 分机开锁线
 - B# 房号线



注：线径要求大于或等于0.15平方毫米

直接机接线图